

SE **Säkerhetsinstruktioner:**
 Se till att du har läst och förstått instruktionerna i detta dokument helt innan du installerar eller använder produkten enligt installations-/kabeldiagrammet (om tillämpligt). Spara detta dokument för framtida bruk och använd produkten endast enligt beskrivningen i detta dokument. Användning av produkten på annat sätt än vad som beskrivs i denna manual kan skada produkten eller skada användaren (t.ex. kortslutning, brand eller elektrisk chock). Koppla ur produkten från strömkällan om problem uppstår. Tappa inte produkten och undvik stötar. Använd inte produkten om någon del är skadad eller defekt. Byt omedelbart ut en skadad eller defekt produkt. Om arbete måste utföras på högspanningsledningarna ska det utföras av en behörig elektriker för att minska risken för elektrisk chock. Se till att produkten är ordentligt ventilerad under användning. Täck aldrig över en elektrisk (LED-)enhet under användning eftersom detta genererar värme och kan orsaka skador. LED-lampor kan vara extremt ljusa och orsaka allvariga ögonskador. Titta aldrig direkt in i ljuskällan! Om en produkt endast är avsedd för inomhus- eller utomhusbruk indikeras detta på produkten/komponenterna eller i manualen. Förvara produkten utom räckhåll för barn och djur.

I **Garanti och service efter försäljning:**
 Våra Shada-produkter följer strikta kvalitetsstandarder och kontrolleras regelbundet för sina tekniska egenskaper och funktioner av oberoende testinstitut. Vi erbjuder 24 månaders garanti på denna produkt, förutsatt att den har använts, installerats och underhållits enligt avsedd användning. Fullständiga garantivillkor för våra Shada-produkter och ytterligare information finns på vår hemsida. Om du behöver ytterligare hjälp eller har kommentarer eller förslag, besök gärna www.shada.nl/nl/contact eller kontakta oss direkt.

I **Instruktioner för rengöring och underhåll:**
 Använd inte rengöringsmedel eller slipmedel. Rengör inte insidan av enheten. Reparationer av produkten ska endast utföras av kvalificerad fackpersonal. Rengör utsidan av enheten med en mjuk, fuktig trasa (använd inte en mikrofibertrasa).

I **Instruktioner för avfallshantering:**
Allmän information om avfallshantering
 Enligt den europeiska WEEE-direktivet får inte elektriska och elektroniska enheter kastas med hushållsavfallet. Deras komponenter måste återvinnas eller kastas separat eftersom de kan vara giftiga och farliga. Felaktigt avfallshantering av komponenter kan orsaka permanent skada på miljön. Detaljer regleras av respektive nationell lagstiftning.

Symbolen på produkten, bruksanvisningen och/eller förpackningen hänvisar till dessa föreskrifter. Genom att separera, återvinna och kasta gamla apparater gör du en viktig insats för att skydda vår miljö.

Utbytbara batterier och lampor måste tas bort från den elektriska/elektroniska produkten innan du returnerar produkten/produkterna för återvinning och måste erbjudas separat.

Avfallshanteringsinstruktioner för:
 - Belysningsarmaturer med utbytbar ljuskälla:
 Ta bort ljuskällan från lampan och lämna in ljuskällan separat för återvinning (insamlingsplats för elektroniskt avfall). Om både ljuskällan och omgivande produkt (t.ex. lampskärm) ska kasseras måste ljuskällan och omgivande produkt erbjudas separat. Kontrollera vid behov om lampan kan repareras (t.ex. genom att byta ljuskälla) för att undvika onödigt elektroniskt avfall.
 - Belysningsarmaturer med fast installerad ljuskälla:
 Ljuskällan kan inte bytas ut. Vänligen återvinn hela produkten.
 - Belysningsarmaturer med separat/utbytbar nätaggregat:
 Kontrollera vid behov om lampan kan repareras (t.ex. genom att byta nätaggregat) för att undvika onödigt elektroniskt avfall. Om det inte är möjligt att byta ut nätaggregat, återvinn produkten.
 - Belysningsarmaturer med integrerat/oreparerbart nätaggregat:
 Nätaggregatet kan inte bytas ut. Vänligen återvinn hela produkten.

För miljön!
 Termer av hållbarhet kan stora mängder elektroniskt avfall undvikas genom att byta ut ljuskällor och andra komponenter (t.ex. nätaggregat). Kontrollera därför om ersättningsljuskällor eller andra utbytbara komponenter finns tillgängliga. Dessa kan vanligtvis snabbt och kostnadsfritt handläggas under garantiperioden.

Manualen måste överlämnas till tredje part om hela produkten överlämnas.

NL | Waarschuwing! Risico op elektrische schokken.
GB | Caution! Risk of electric shock.
DE | Vorsicht! Stromschlaggefahr.
FR | Attention ! Risque de choc électrique.
ES | ¡Atención! Riesgo de choque eléctrico.

NL | Lichtbron vervuilsbaar.
GB | Replaceable light source.
DE | Lichtquelle austauschbar.
FR | Source lumineuse remplaçable.
ES | Fuente de luz reemplazable.

NL | Dit product draagt de CE-markering, wat bevestigt dat dit product voldoet aan de EU-veiligheids-, gezondheids- en milieubeschermingsvoorschriften.
GB | This product carries the CE mark, which confirms that this product meets EU safety, health and environmental protection requirements.
DE | Dieses Produkt verfügt über den CE-Zeichen. Dieses Produkt entspricht den Anforderungen an den Umweltschutz.
FR | Ce produit porte la marque CE, qui confirme que ce produit répond aux exigences de l'UE en matière de protection de l'environnement.
ES | Este producto lleva la marca de CE, que confirma que este producto cumple con las normas de seguridad, salud y el medio ambiente.

DK **Sikkerhedsinstruktioner:**
 Sørg for at have læst og forstået instruktionerne i dette dokument fuldt ud, før du installerer eller bruger produktet i overensstemmelse med installations-/kabeldiagrammet (hvis relevant). Opbevar dette dokument til senere brug, og brug produktet kun som beskrevet i dette dokument. Enhver brug af produktet, der afviger fra beskrivelsen i denne manual, kan beskadige produktet eller skade brugeren (f.eks. kortslutning, brand eller elektrisk stød). Afmonter produktet fra strømkilden, hvis der opstår problemer. Tab ikke produktet og undgå påvirkninger. Brug ikke produktet, hvis nogen del er beskadiget eller defekt. Udskift øjeblikkeligt et beskadiget eller defekt produkt. Hvis der skal udføres arbejde på højspændingsledninger, skal det udføres af en kvalificeret elektriker for at mindske risikoen for elektrisk stød. Sørg for tilstrækkelig ventilation af produktet under brug. Dæk aldrig en elektrisk (LED-)enhed under brug, da dette genererer varme og kan forårsage skader. LED'er kan være ekstremt lyse og forårsage alvorlige øjenskader, hvis aldrig direkte ind i lyskilden! Hvis et produkt kun er beregnet til indendørs og/eller udendørs brug, indikeres dette på produktet/komponenterne eller i manualen. Opbevar produktet utilgængeligt for børn og dyr.

I **Garanti og service efter salg:**
 Vores Shada-produkter er underlagt strenge kvalitetsstandarder og kontrolleres regelmæssigt for deres tekniske egenskaber og funktioner af uafhængige testinstitutter. Vi yder 24 måneders garanti på dette produkt, forudsat at det er blevet brugt, installeret og vedligeholdt som tilsigtet. Full garantibetingelser for vores Shada-produkter og yderligere information kan findes på vores hjemmeside. Hvis du har brug for yderligere assistance eller har kommentarer eller forslag, besøg venligst www.shada.nl/nl/contact eller kontakt os direkte.

I **Instruktioner til rengøring og vedligeholdelse:**
 Brug ikke rengøringsmidler eller slipmidler. Rengør ikke indersiden af enheden. Reparationer af produktet bør kun udføres af kvalificeret fagpersonale. Rengør ydersiden af enheden med en blød, fugtig klud (brug ikke en mikrofiberklud).

I **Bortskaffelsesinstruktioner:**
Generel information om bortskaffelse
 I henhold til den europæiske WEEE-direktiv må elektriske og elektroniske apparater ikke bortskaffes sammen med husholdningsaffaldet. Deres komponenter skal genanvendes eller bortskaffes separat, da de kan være giftige og farlige. Forkert bortskaffelse af komponenter kan forårsage permanent skade på miljøet. Detaljer reguleres af den respektive nationale lovgivning. Symbolet på produktet, betjeningsvejledningen og/eller emballagen henviser til disse regler. Ved at adskille, genanvende og bortskaffe gamle apparater bidrager du til beskyttelse af vores miljø.

Udskiftelige batterier og lamper skal fjernes fra det elektriske/elektroniske produkt, før produktet returneres til genanvendelse og de skal tilbydes separat.

Bortskaffelsesinstruktioner for:
 - Belysningsarmaturer med udskiftelig lyskilde:
 Fjern lyskilden fra lampen og aflever lyskilden separat til genanvendelse (indsamlingssted for elektronisk affald). Hvis både lyskilden og den omkringliggende produkt (f.eks. lampehus) skal bortskaffes, skal lyskilden og den omkringliggende produkt tilbydes separat. Kontroller om nødvendigt, om lampan kan repareres (f.eks. ved at udskifte lyskilden) for at undgå unødvendigt elektronisk affald.
 - Belysningsarmaturer med permanent installeret lyskilde:
 Lyskilden kan ikke udskiftes. Genanvend venligst hele produktet.
 - Belysningsarmaturer med separat/udskiftelig strømforsyning:
 Kontroller om nødvendigt, om lampan kan repareres (f.eks. ved at udskifte strømforsyningen) for at undgå unødvendigt elektronisk affald. Hvis det ikke er muligt at udskifte strømforsyningen, skal produktet genanvendes.
 - Belysningsarmaturer med integreret/ikke-udskiftelig strømforsyning:
 Strømforsyningen kan ikke udskiftes. Genanvend venligst hele produktet.

För miljön!
 I förhåll till bæredygtighet kan store mængder elektronisk affald undgås ved at udskifte lyskilder og andre komponenter (f.eks. strømforsyninger). Kontroller derfor, om der er tilgængelige erstatningslys eller andre udskiftelige komponenter. Disse kan normalt leveres hurtigt og uden beregning i garantiperioden.

Manualen skal videregives til tredje part, hvis hele produktet videregives.

NL | Het geschikt voor gebruik met externe dimmers.
GB | Not suitable for operation on external dimmers.
DE | Nicht geeignet für den Betrieb an externen Dimmern.
FR | Non adapté au fonctionnement avec des variateurs externes.
ES | No apto para funcionar con reguladores externos.

NL | OPMERKING! Als het apparaat op een andere manier dan beschreven wordt geopend, vervalt de garantie.
GB | NOTE! Opening the device in any other way than described will void the warranty.
DE | HINWEIS! Öffnen von Geräten, auf eine andere Weise als angegeben, gefährdet den Garantieanspruch.
FR | NOTE ! Si l'appareil est ouvert d'une autre manière que celle décrite dans ce manuel, entraînant l'annulation de la garantie.
ES | ¡NOTA! Si se abre el dispositivo de una forma distinta a la descrita, se anulará la garantía.

NL | Een afdekking met schade dient te worden vervangen.
GB | A cover with damage must be replaced.
DE | Eine defekte Abdeckung sollte ausgetauscht werden.
FR | Un boîtier défectueux doit être remplacé.
ES | Sustituir gentilmente la protección con fisuras.

NL | Dimmer met afstandbediening.
GB | Dimmable by remote control.
DE | Fernbedienbar dimmer.
FR | Variateur avec télécommande.
ES | Regulable con mando a distancia.

FR | Cet appareil se recycle.
 A DÉPOSER EN MAGASIN OU À DÉPOSER EN DÉCHÈTRE

CE | Dit product draagt de CE-markering, wat bevestigt dat dit product voldoet aan de EU-veiligheids-, gezondheids- en milieubeschermingsvoorschriften.
GB | This product carries the CE mark, which confirms that this product meets EU safety, health and environmental protection requirements.
DE | Dieses Produkt verfügt über den CE-Zeichen. Dieses Produkt entspricht den Anforderungen an den Umweltschutz.
FR | Ce produit porte la marque CE, qui confirme que ce produit répond aux exigences de l'UE en matière de protection de l'environnement.
ES | Este producto lleva la marca de CE, que confirma que este producto cumple con las normas de seguridad, salud y los requisitos de protección del medio ambiente.

HR **Upute za sigurnost:**
 Prije instalacije ili korištenja proizvoda prema instalacijskom/električnom dijagramu (ako je primjenjivo), pobrinite se da ste potpuno pročitali i razumjeli upute u ovom dokumentu. Sačuvajte ovaj dokument za buduću upotrebu i koristite proizvod samo onako kako je opisano u ovom dokumentu. Bilo koja upotreba proizvoda koja se razlikuje od opisane u ovom priručniku može oštetiti proizvod ili povrijediti korisnika (npr. kratki spoj, požar ili električni udar). Isključite proizvod s izvora napajanja ako se pojave problemi. Ne padajte proizvod i izbjegavajte udarce. Ne koristite proizvod ako je bilo koji dio oštećen ili neispravan. Zamijenite oštećen ili neispravan proizvod odmah. Ako je potrebno obavljati rad na visokonaponskim vodovima, to mora obaviti kvalificirani električar kako bi se smanjio rizik od električnog udara. Osigurajte da je proizvod dovoljno prozračan tijekom upotrebe. Nikada ne prekrivajte električni (LED) uređaj tijekom upotrebe jer to stvara toplinu i može uzrokovati oštećenje. LED-ovi mogu biti izuzetno svijetli i uzrokovati ozbiljnu štetu očima, nikada ne gledajte izravno u izvor svjetla! Ako je proizvod namijenjen samo za unutarjuni i/ili vanjsku upotrebu, to je naznačeno na proizvodu/komponentama ili u priručniku. Držite proizvod izvan dohvata djece ili životinja.

I **Jamstvo i usluga nakon prodaje:**
 Naši Shada proizvodi podložni su drogjoj kvalitativnoj kontroli i redovito se provjeravaju na svoje tehničke karakteristike i funkcije od strane neovisnih ispitnih instituta. Pružamo jamstvo od 24 mjeseca za ovaj proizvod pod uvjetom da je korišten, instaliran i održavan prema uputama. Puni uvjeti jamstva za naše Shada proizvode i dodatne informacije mogu se pronaći na našoj web stranici. Ako trebate dodatnu pomoć ili imate komentara ili prijedloga, posjetite www.shada.nl/nl/contact ili nas kontaktirajte izravno.

I **Upute za čišćenje i održavanje:**
 Ne koristite deterdžente ni abrazive. Ne čistite unutrašnjost uređaja. Popravke na proizvodu smije izvoditi samo kvalificirano osoblje trgovine. Vanjsku površinu uređaja očistite mekom, vlažnom krpom (nemojte koristiti mikrofiber krpom).

I **Upute za odlaganje:**
Opće informacije o odlaganju
 Prema europskoj WEEE direktivi, električni i elektronički uređaji ne smiju se odbacivati s kućnim otpadom. Njihovi dijelovi moraju se reciklirati ili zbrinjavati odvojeno, jer mogu biti toksični i opasni. Nepravilno odlaganje dijelova može uzrokovati trajnu štetu okolišu. Detalji su regulirani odgovarajućim nacionalnim zakonodavstvom. Simbol na proizvodu, uputama za upotrebu i/ili ambalaži upućuje na ove propise. Razdvajanjem, recikliranjem i zbrinjavanjem starih uređaja pridonosite zaštiti okoliša.

Zamjenjive baterije i svjetiljke moraju se ukloniti iz električnih/elektroničkih proizvoda prije nego što se proizvodi vraćaju na recikliranje i moraju se ponuditi odvojeno.

Upute za odlaganje za:
 - Svjetiljke sa zamjenjivim izvorom svjetla:
 Izvadite izvor svjetla iz svjetiljke i odvojeno ponudite izvor svjetla na recikliranje (mjesto za prikupljanje električnog otpada). Ako se kako izvor svjetla tako i okolni proizvod (npr. kućište svjetiljke) odbacuju, izvor svjetla i okolni proizvod moraju se ponuditi odvojeno. Ako je potrebno, provjerite može li svjetiljku popraviti (npr. zamjenom izvora svjetla) kako biste izbjegli nepotrebni električni otpad.
 - Svjetiljke sa trajno ugrađenim izvorom svjetla:
 Izvor svjetla nije zamjenjiv. Molimo, reciklirajte cijeli proizvod.
 - Svjetiljke s odvojenim/zamjenjivim napajanjem:
 Ako je potrebno, provjerite može li svjetiljku popraviti (npr. zamjenom napajanja) kako biste izbjegli nepotrebni električni otpad. Ako nije moguće zamijeniti jedinicu za napajanje, reciklirajte proizvod.
 - Svjetiljke s integriranom/nehodjenjivom jedinicom za napajanje:
 Jedinica za napajanje nije zamjenjiva. Molimo, reciklirajte cijeli proizvod.

Za okoliš!
 U smislu održivosti, velike količine električnog otpada mogu se izbjeći zamjenom izvora svjetla i drugih komponenata (npr. napajanja). Stoga provjerite jesu li dostupni zamjenski izvori svjetla ili druge zamjenjive komponente. Obično ih možete dobiti brzo i besplatno tijekom jamstvenog razdoblja.

Priručnik se mora prenijeti trećim osobama ako se prenosi cijeli proizvod.

NL | Dit product bevat een lichtbron van energie-efficiëntieklasse F
GB | This product contains a light source of energy efficiency class F
DE | Dieses Produkt enthält eine Lichtquelle der Energieeffizienzklasse F
FR | Ce produit contient une source lumineuse de classe d'efficacité énergétique F
ES | Este producto contiene una fuente de luz de clase de eficiencia energética F

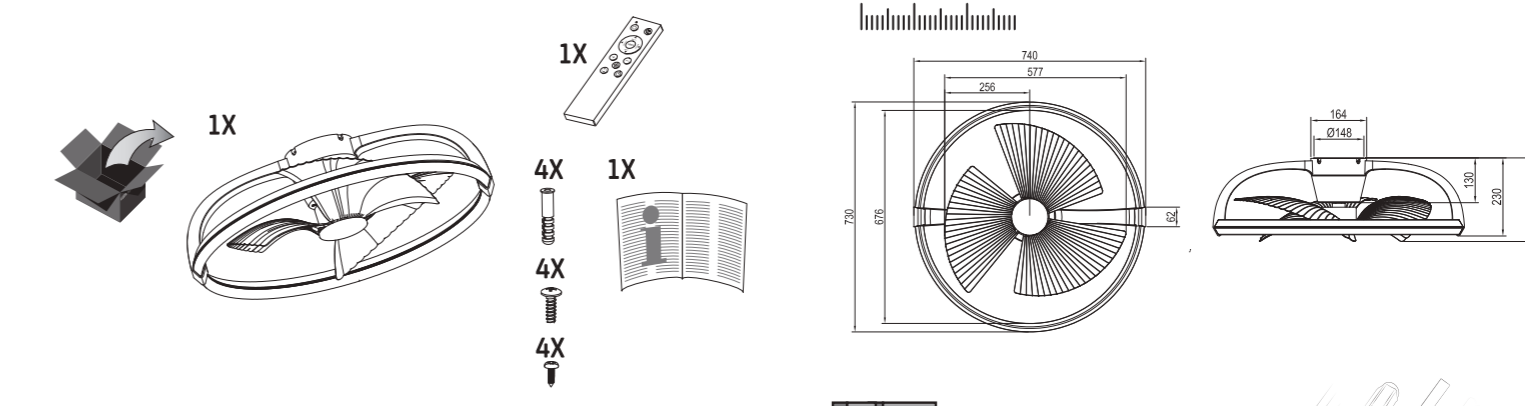
FR | Cet appareil se recycle.
 À DÉPOSER EN MAGASIN OU À DÉPOSER EN DÉCHÈTRE

SHADA
 L'Isseliedijk 2, NL-7325 WZ Apeldoorn - The Netherlands, info@shada.nl

LED'S LIGHT **Ceiling Light with Fan**
4.300lm • Summer/winter mode
 220-240V~ - 50/60Hz - 193mA
 Deckenleuchte mit Ventilator • Plafondlamp met ventilator • Lámpara de techo con ventilador • Plafonnier avec ventilateur

65W **25W FAN** **2000K** **WARMWHITE** **4000K** **NEUTRALWHITE**

CCCT 2000-4000K Color change **Remote-control dimmable** 6 color-temperature adjustable **Down- and draft mode**



Installatie / Installation / Installation / Installation / Instalación

OFF

2000K **4000K** **2700K** **0,5h** **1h** **2h**

