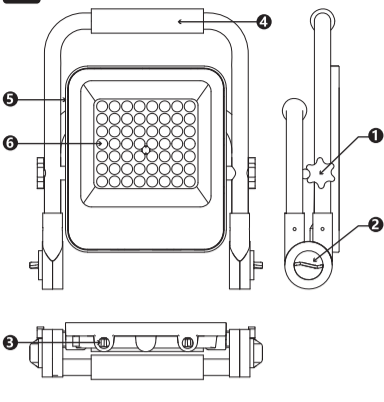


EN Diagram:



- 1.180°Rotation
- 2.Folding design
- 3.Switch
- 4.Portable
- 5.Aluminum Die-casting
- 6.PC Lens

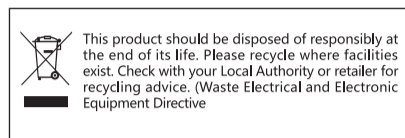
Please take time to read this leaflet carefully and retain it for future reference.

Specification:

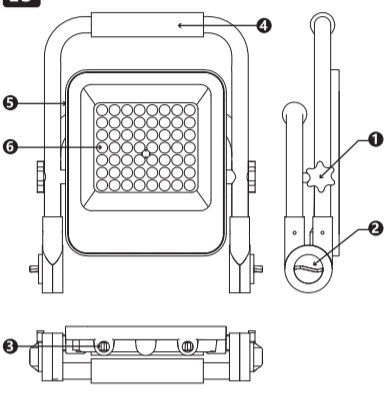
Voltage	DC 3.7V		
Wattage	30W	50W	100W
Lumen	1000lm	1400lm	2400lm
Lamp type	LED2835		
CRI	>80		
Material	Aluminum Die-casting		
Beam angle	90°		
Products size	218x280x57mm	245x324x59mm	292x382x59mm
CCT	6500K with 3-level dimmable functions & flashing light		
Battery	Ternary lithium battery, DC3.7V,5Ah	Ternary lithium battery, DC3.7V,10Ah	Ternary lithium battery, DC3.7V15Ah
Work Temp	-10°C ~ +50°C		
Protection	IP65		
Housing color	Yellow		
	2 hours if use 5V 2A adapter	4 hours if use 5V 2A adapter	6 hours if use 5V 2A adapter

PRODUCT ADVANTAGES AND FEATURES

- Function shift: 1. 100% power; 2. 60% power; 3. 20% power; 4.Emergency light;
- Back up time: 1. 100% power: 4 hours; 2. 60% power: 9 hours; 3. 20% power: 12 hours
- High lumen LED SMD with 30000 hours life span.
- PC outdoor optical lens, high light transmittance.
- High quality aluminum magnesium alloy, anti-corrosion, substantial, durable, artistic, practical. High craft manifesting production value of famous brand.
- Designed diamond face reflection process, super high efficiency reflection light source, which effectively enhance the brightness of the illumination.



ES Esquema:



- 1.Rotación 180°
- 2.Diseño plegable
- 3.Interruptor
- 4.Portátil
- 5.Carcasa de aluminio
- 6.Lente PC

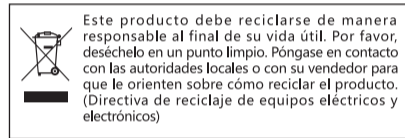
Lea con atención este manual y consérvelo para futuras consultas.

Características técnicas:

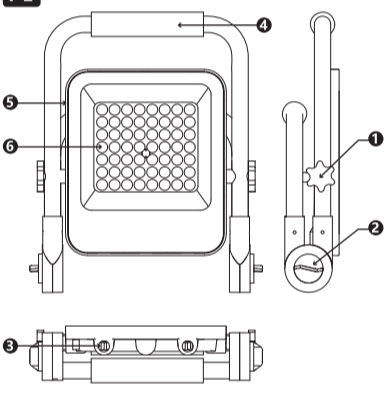
Tensión	DC 3.7V		
Vatios	30W	50W	100W
Lúmenes	1000lm	1400lm	2400lm
Tipo de luz	LED2835		
CRI	>80		
Material	Carcasa de aluminio		
Ángulo de iluminación	90°		
Dimensiones del producto	218x280x57mm	245x324x59mm	292x382x59mm
CCT	6500K con función de 3 ajustes del brillo & flash		
Batería	Batería de litio, DC3.7V/5Ah	Batería de litio, DC3.7V/10Ah	Batería de litio/ DC3.7V15Ah
Temperatura de funcionamiento	-10°C ~ +50°C		
Protección	IP65		
Color de la carcasa	Amarillo		
Tiempo de carga	2 horas si se usa un adaptador de 5V 2A	4 horas si se usa un adaptador de 5V 2A	6 horas si se usa un adaptador de 5V 2A

CARACTERÍSTICAS Y VENTAJAS DEL PRODUCTO

- Funciones: 1. 100% potencia; 2. 60% potencia; 3. 20% potencia; 4. Iluminación de emergencia;
- Tiempo de resplado: 1. 100% potencia: 4 horas; 2. 60% potencia: 9 horas; 3. 20% potencia: 12 horas
- LED de alto nivel lumínico con vida útil de 30000 hoars.
- Lente óptica de PC para exteriores, gran transmitancia lumínica
- Aleación de aluminio y magnesio de gran calidad, anticorrosión, duradero, artístico y práctico. Diseño de calidad a la altura de las primeras marcas.
- Diseño efecto diamante de reflejo, fuente lumínica de reflejo de gran eficiencia, para aumentar el brillo de la iluminación.



PL Ilustracja:



- 1.Obrót o 180°
- 2.Składany design
- 3.Przełącznik
- 4.Uchwyt
- 5.Odlew aluminiowy
- 6.Soczewka PC

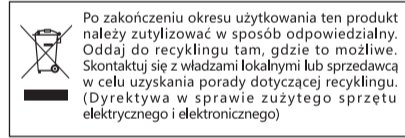
Przeczytaj uważnie tę ulotkę i zachowaj ją na przyszłość.

Specyfikacja:

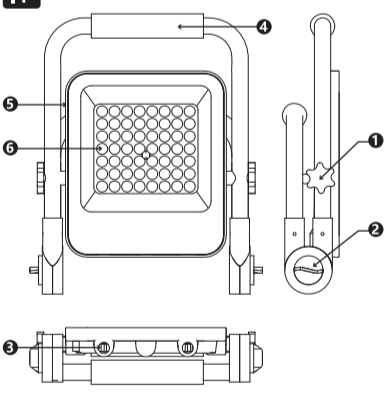
Napięcie	DC 3.7V		
Moc	30W	50W	100W
Lumeny	1000lm	1400lm	2400lm
Typ lampy	LED2835		
CRI	>80		
Material	Odlew aluminiowy		
Kąt wiązki	90°		
Wymiary produktów	218x280x57mm	245x324x59mm	292x382x59mm
CCT	6500K with 3-level dimmable functions & flashing light		
Bateria	Trójskładnikowa bateria litowa, DC3.7V, 5Ah	Trójskładnikowa bateria litowa, DC3.7V, 10Ah	Trójskładnikowa bateria litowa, DC3.7V, 15Ah
Temp. robocza	-10°C ~ +50°C		
Stopień ochrony	IP65		
Kolor obudowy	Żółty		
Czas ładowania	2 godz. z adapterem 5V 2A	4 godz. z adapterem 5V 2A	6 godz. z adapterem 5V 2A

ZALETY I FUNKCJE PRODUKTU

- Zmiana funkcji: 1. 100% mocy; 2. 60% mocy; 3. 20% mocy; 4. Światło awaryjne;
- Czas podtrzymania: 1. 100% mocy: 4 godz.; 2. 60% mocy: 9 godz.; 3. 20% mocy: 12 godz.
- Wysoko lumenowa lampa LED SMD o żywotności 30000 godz.
- Zewnętrzna soczewka optyczna PC, wysoka przepuszczalność światła.
- Wysokiej jakości stop aluminium i magnezu, antykorozyjny, solidny, trwały, artystyczny, praktyczny. Wysokiej klasy rzemiosło świadczące o wartości produkcyjnej znanej marki.
- Zaprojektowany diamentowy proces odbijania twarzy, wysokowydajne źródło światła odbijanego, które skutecznie zwiększa jasność oświetlenia



IT Panoramica prodotto:



- 1.Giuntura orientabile a 180°
- 2.Giuntura pieghevole
- 3.Interruttore
- 4.Maniglia per il trasporto
- 5.Corpo in alluminio pressofuso
- 6.Lente in policarbonato

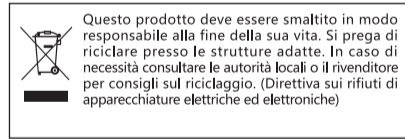
Si prega di leggere attentamente questo foglio illustrativo e di conservarlo per futuro riferimento.

Specifiche tecniche:

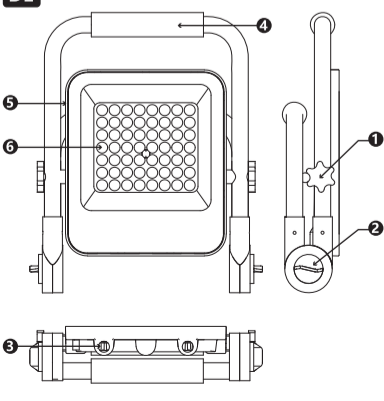
Tensione	DC 3.7V		
Potenza	30W	50W	100W
Lumen	1000lm	1400lm	2400lm
Tipologia	LED2835		
CRI	>80		
Materiale	Alluminio pressofuso		
Angolo di illuminazione	90°		
Dimensioni	218x280x57mm	245x324x59mm	292x382x59mm
Temperatura luce	6500K con 3 livelli di luminosità + luce lampeggiante		
Batteria	Batteria ternaria al litio, DC3.7V,5Ah	Batteria ternaria al litio, DC3.7V,10Ah	Batteria ternaria al litio, DC3.7V15Ah
Temperatura di utilizzo	-10°C ~ +50°C		
Grado di protezione	IP65		
Colore alloggiamento	Giallo		
Tempo di ricarica	2 ore (con adattatore 5V 2A)	4 ore (con adattatore 5V 2A)	6 ore (con adattatore 5V 2A)

CARATTERISTICHE

- Più funzioni: 1. 100% di potenza; 2. 60% di potenza; 3. 20% di potenza; 4.Luce di emergenza;
- Durata: 1. 4 ore al 100% di potenza; 2. 9 ore al 60% di potenza; 3. 12 ore al 20% di potenza
- LED SMD ad alta luminosità, 30.000 ore di durata.
- Lente ottica esterna in policarbonato, ad alta trasmissione luminosa.
- Corpo in lega di alluminio e magnesio di ottima fattura: anticorrosione, solido e durevole, pratico e di buona resa estetica.
- Il design a faccia di diamante permette una riflessione della luce estremamente efficace, migliorando significativamente la luminosità.



DE Diagramm:



- 1.180° Drehung
- 2.Klappbare Ausführung
- 3.Schalter
- 4.Tragbar
- 5.Aluminium-Druckguß
- 6.PC-Objektiv

Bitte nehmen Sie sich die Zeit, diese Packungsbeilage sorgfältig zu lesen und bewahren Sie sie zum späteren Nachschlagen auf.

Spezifikation:

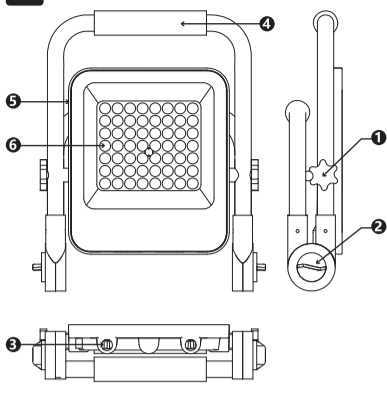
Spannung	DC 3.7V		
Wattleistung	30W	50W	100W
Lumen	1000lm	1400lm	2400lm
Typ der Lampe	LED2835		
CRI	>80		
Material	Aluminium-Druckguß		
Abstrahlwinkel	90°		
Größe der Produkte	218x280x57mm	245x324x59mm	292x382x59mm
CCT	6500 K mit 3-stufig dimmbaren Funktionen & Blinklicht		
Batterie	Ternäre Lithium-Batterie, DC3, 7 V, 5 Ah	Ter näre Lithium-Batterie, DC3, 7 V, 10 Ah	Ternäre Lithium-Batterie, DC3, 7 V 15 Ah
Arbeit Zeitarbeit	-10°C ~ +50°C		
Schutz	IP65		
Gehäusefarbe	Gelb		
Aufladezeit	2 Stunden bei Verwendung eines 5 V 2 A-Adapters	4 Stunden bei Verwendung eines 5 V 2 A-Adapters	6 Stunden bei Verwendung eines 5 V 2 A-Adapters

PRODUKTVORTEILE UND EIGENSCHAFTEN

- Funktionsumschaltung: 1. 100 % Leistung; 2. 60 % Leistung; 3. 20 % Leistung; 4. Notlicht;
- Back-up-Zeit: 1. 100 % Leistung: 4 Stunden; 2. 60 % Leistung: 9 Stunden; 3. 20 % Leistung: 12 Stunden
- High Lumen LED SMD mit 30000 Stunden Lebensdauer.
- Optische PC-Außenlinse, hohe Lichtdurchlässigkeit.
- Hochwertige Aluminium-Magnesium-Legierung, Anti-Korrosion, substanziell, langlebig, künstlerisch, praktisch. Großartige Handwerkskunst bringt den Produktionswert der berühmten Marke zum Ausdruck.
- Diamant-Gesichtspiegelungsprozess, super hohe Effizienz Reflexionslichtquelle, die effektiv die Helligkeit der Beleuchtung erhöht.



NL Diagram:



- 1. 180° Rotatie
- 2. Vouwbaar ontwerp Schakelaar
- 3. Draagbaar
- 4. Aluminium spuitgieten
- 5. PC-lens
- 6. PC-lens

Neem de tijd om deze gebruiksaanwijzing aandachtig te lezen en bewaar deze voor toekomstig gebruik.

Specificatie:

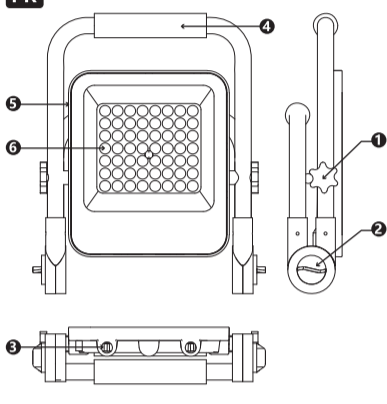
Voltage	DC 3.7V		
Wattage	30W	50W	100W
Lumen	1000lm	1400lm	2400lm
Lamp type	LED2835		
CRI	>80		
Materiaal	Aluminium spuitgieten		
Stralingshoek	90°		
Productgrootte	218x280x57mm	245x324x59mm	292x382x59mm
CCT	6500K met dimbare functies op 3 niveaus en knipperlicht		
Batterij	Bateria de litio, DC3.7V/5Ah	Bateria de litio, DC3.7V/10Ah	Bateria de litio/ DC3.7V15Ah
Werktemperatuur	-10°C ~ +50°C		
Bescherming	IP65		
Kleur behuizing	Geel		
laadtijd	2 uur bij gebruik van 5V 2A adapter	4 uur bij gebruik van 5V 2A adapter	6 uur bij gebruik van 5V 2A adapter

VOORDELEN EN KENMERKEN VAN HET PRODUCT

- Functieversturing: 1. 100% vermogen; 2. 60% vermogen; 3. 20% vermogen; 4. noodverlichting;
- Back-up tijd: 1. 100% vermogen: 4 uur; 2. 60% vermogen: 9 uur; 3. 20% vermogen: 12 uur
- Hoge lumen LED SMD met een levensduur van 30000 uur.
- PC optische lens voor buiten, hoge lichtdoorlatendheid.
- Hoogwaardige aluminium magnesiumlegering, roestbestendig, substantieel, duurzaam, artistiek, praktisch. Hoogwaardig vervaardigd product van een bekend merk.
- Diamantvormig lichtreflecterend ontwerp, superhoge efficiënte reflectiebron, die de helderheid van de verlichting effectief verbetert.



FR Schéma:



- 1. Rotation à 180°
- 2. Design pliable
- 3. Commutateur
- 4. Portable
- 5. Moulage sous pression en aluminium
- 6. Objectif PC

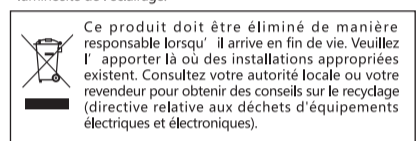
Veillez prendre le temps de lire attentivement cette notice et la conserver pour référence future.

Caractéristiques:

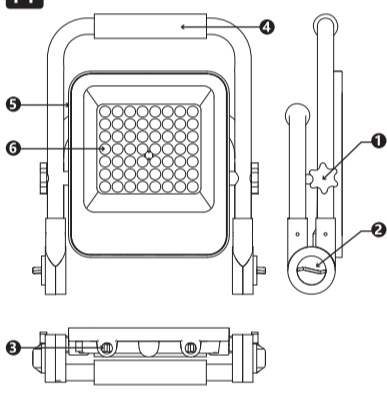
Voltage	DC 3.7V		
Puissance	30W	50W	100W
Lumen	1000lm	1400lm	2400lm
Type de lampe	LED2835		
IRC	>80		
Matériel	Moulage sous pression en aluminium		
Angle de faisceau	90°		
Dimensions	218x280x57mm	245x324x59mm	292x382x59mm
CCT	6500K avec fonctions dimmables à 3 niveaux et lumière d'appoint		
Batterie	Batterie au lithium ternaire, DC3.7V, 5Ah	Batterie au lithium ternaire, DC3.7V, 10Ah	Batterie au lithium ternaire, DC3.7V15Ah
Température environnement pour le fonctionnement	-10°C ~ +50°C		
Protection	IP65		
Couleur du boîtier	Jaune		
Temps de charge	2 heures si vous utilisez un adaptateur 5V 2A	4 heures si vous utilisez un adaptateur 5V 2A	6 heures si vous utilisez un adaptateur 5V 2A

AVANTAGES ET CARACTÉRISTIQUES DU PRODUIT

- Fonctions réglables: 1. 100% de puissance; 2. 60% de puissance; 3. 20% de puissance; 4. lumière d'urgence.
- Temps: 1. 100% de puissance: 4 heures; 2. 60% de puissance: 9 heures; 3. 20% de puissance: 12 heures
- LED SMD à lumen élevé avec une durée de vie de 30000 heures.
- Lentille optique extérieure PC, transmittance lumineuse élevée.
- Alliage d'aluminium et de magnésium de haute qualité, anti-corrosion, substantiel, durable, artistique, pratique. Finitions de qualité manifestant la valeur de production de la célèbre marque.
- Conception de réflexion en diamant, source de lumière de réflexion à très haute efficacité, qui améliore efficacement la luminosité de l'éclairage.



PT Diagrama:



- 1. Rotação de 180°
- 2. Design dobrável
- 3. Mudar
- 4. Portátil
- 5. Fundição de alumínio
- 6. Lente PC

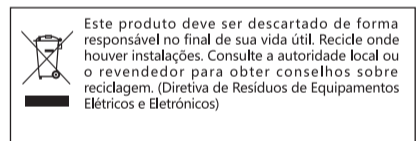
Por favor, reserve um tempo para ler este folheto cuidadosamente e guarde-o para referência futura.

Especificação:

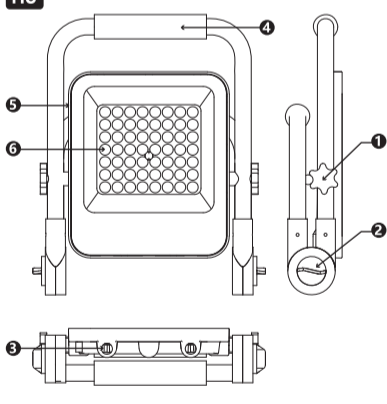
Tensão	DC 3.7V		
Potência	30W	50W	100W
Lúmen	1000lm	1400lm	2400lm
Tipo de lâmpada	LED2835		
CRI	>80		
Material	Fundição de Alumínio		
Ângulo de feixe	90°		
Tamanho dos produtos	218x280x57mm	245x324x59mm	292x382x59mm
CCT	6500K com funções reguláveis de 3 níveis e luz intermitente		
Bateria	Bateria de lítio ternária, DC3.7V, 5Ah	Bateria de lítio ternária, DC3.7V, 10Ah	Bateria de lítio ternária, DC3.7V15Ah
Temp de Trabalho	-10°C ~ +50°C		
Proteção	IP65		
Cor da carcaça	Amarelo		
O tempo de carga	2 horas se usar adaptador 5V 2A	4 horas se usar adaptador 5V 2A	6 horas se usar adaptador 5V 2A

VANTAGENS E RECURSOS DO PRODUTO

- Mudança de função: 1. 100% de potência; 2. 60% de potência; 3. 20% de potência; 4. Luz de emergência;
- Tempo de backup: 1. 100% de potência: 4 horas; 2. 60% de potência: 9 horas; 3. 20% de potência: 12 horas
- LED SMD de alto lúmen com vida útil de 30000 horas.
- Lente óptica externa de PC, alta transmissão de luz.
- Liga de alumínio e magnésio de alta qualidade, anticorrosão, substancial, durável, artístico, prático. Artesanato alto manifestando valor de produção de marca famosa.
- Projetado processo de reflexão de face de diamante, fonte de luz de reflexão de super alta eficiência, que efetivamente aumenta o brilho da iluminação.



HU Ábra:



- 1. 180°-os elforgatás
- 2. Összehajtható kialakítás
- 3. Kapcsoló
- 4. Hordozható
- 5. Alumínium-öntvény
- 6. PC lencsék

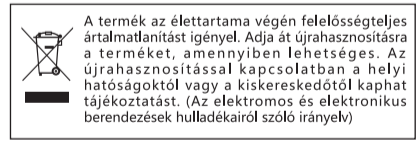
Olvassa el figyelmesen ezt a tájékoztatót, és őrizze meg későbbi felhasználásra.

Műszaki adatok:

Feszültség	DC 3,7 V		
Energiafogyasztás	30W	50W	100W
Lumen	1000lm	1400lm	2400lm
Lámpa típusa	LED2835		
CRI	>80		
Anyag	Alumínium-öntvény		
Sugárzási szög	90°		
A termék mérete	218x280x57mm	245x324x59mm	292x382x59mm
CCT	6500 K, 3 fokozatban szabályozható fényerővel és villogó fényvel		
Akkumulátor	Háromkomponensű lítium akkumulátor, DC 3,7 V, 5 Ah	Háromkomponensű lítium akkumulátor, DC 3,7 V, 10 Ah	Háromkomponensű lítium akkumulátor, DC 3,7 V, 15 Ah
Üzemi hőm.	-10°C ~ +50°C		
Védettség	IP65		
Burkolat színe	Sárga		
	2 óra használatban 5 V-os, 2 A-es adapter	4 óra használatban 5 V-os, 2 A-es adapter	6 óra használatban 5 V-os, 2 A-es adapter

TERMÉKELŐNYÖK ÉS JELLEMZŐK

- Funkcióváltás: 1. 100%-os teljesítmény; 2. 60%-os teljesítmény; 3. 20%-os teljesítmény; 4. Vészvilágítás;
- Üzemi idő: 1. 100%-os teljesítmény: 4 óra; 2. 60%-os teljesítmény: 9 óra; 3. 20%-os teljesítmény: 12 óra
- Nagy fényáramú LED SMD 30 000 óra élettartammal.
- PC kültéri optikai lencse, nagy fényáteresztő képességgel.
- Kiváló minőségű alumíniummagnézium-öntvény, korrózióálló, erős, tartós, dekoratív, praktikus. Neves márka kiváló gyártási jellemzőkkel rendelkező terméke.
- Speciális gyémántfelület-visszatükrözési eljárás, kiemelkedő hatékonyságú fényforrás, amely a megvilágítás fényerejét hatékonyan növeli meg.



ITALIA MARKET SRL
VIA DELLE INDUSTRIE, 9/1
20883 MEZZAGO(MB), ITALIA
P.IVA: IT10502730962
HTTP://WWW.AIGOSTAR.COM
MADE IN CHINA

